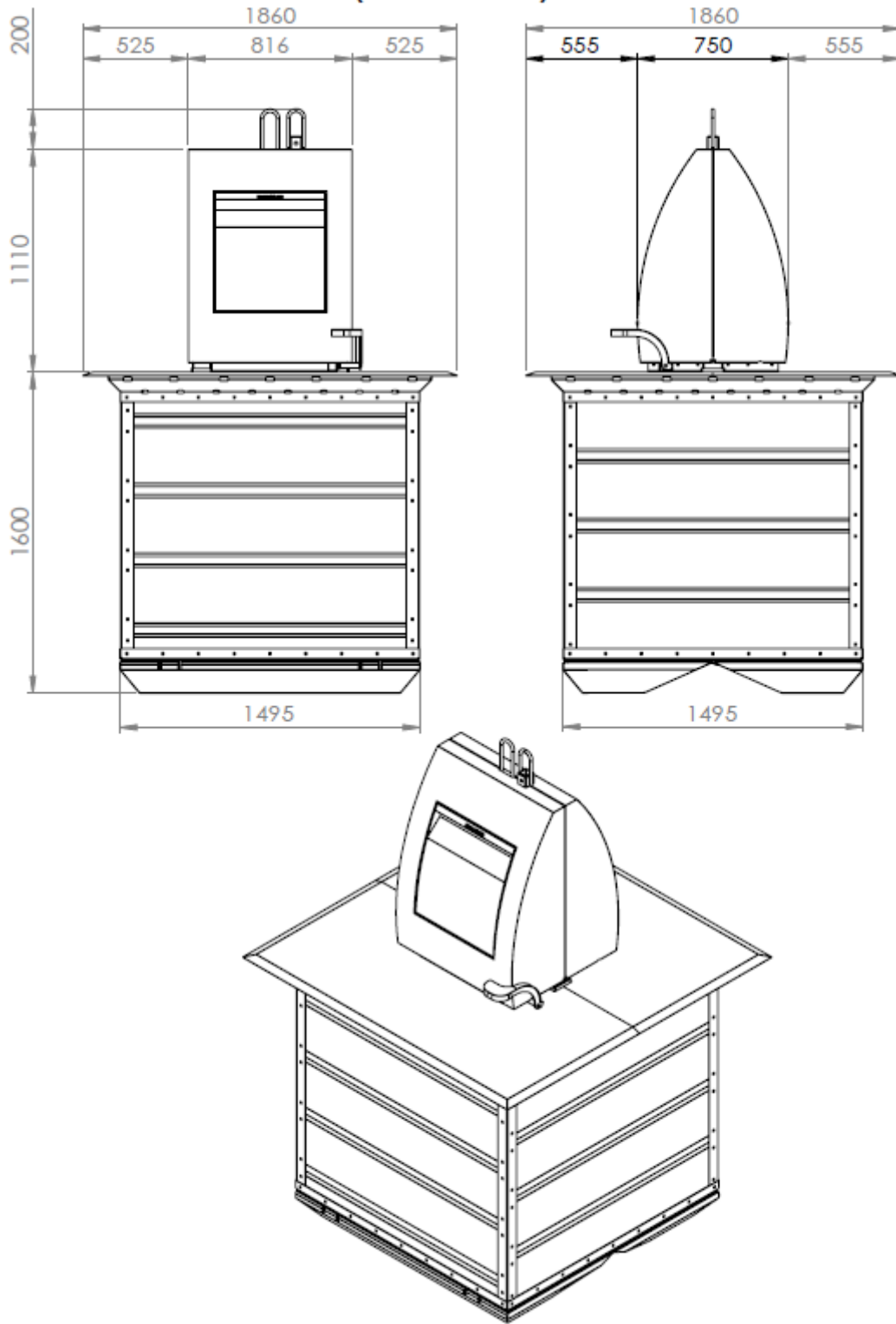


3.5m³ TAM YERALTI VİNÇLİ KONTEYNER SİSTEMİ TEKNİK ŞARTNAMESİ

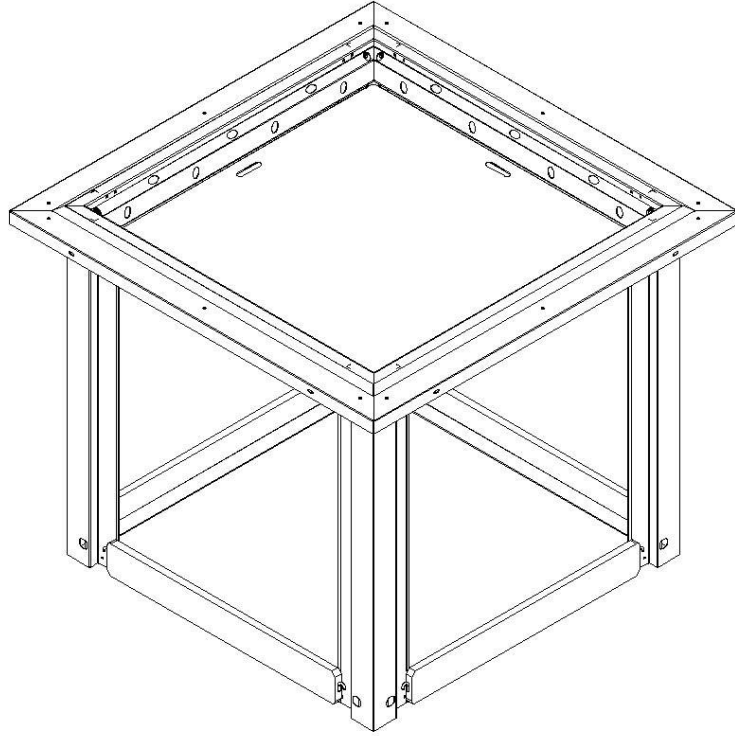
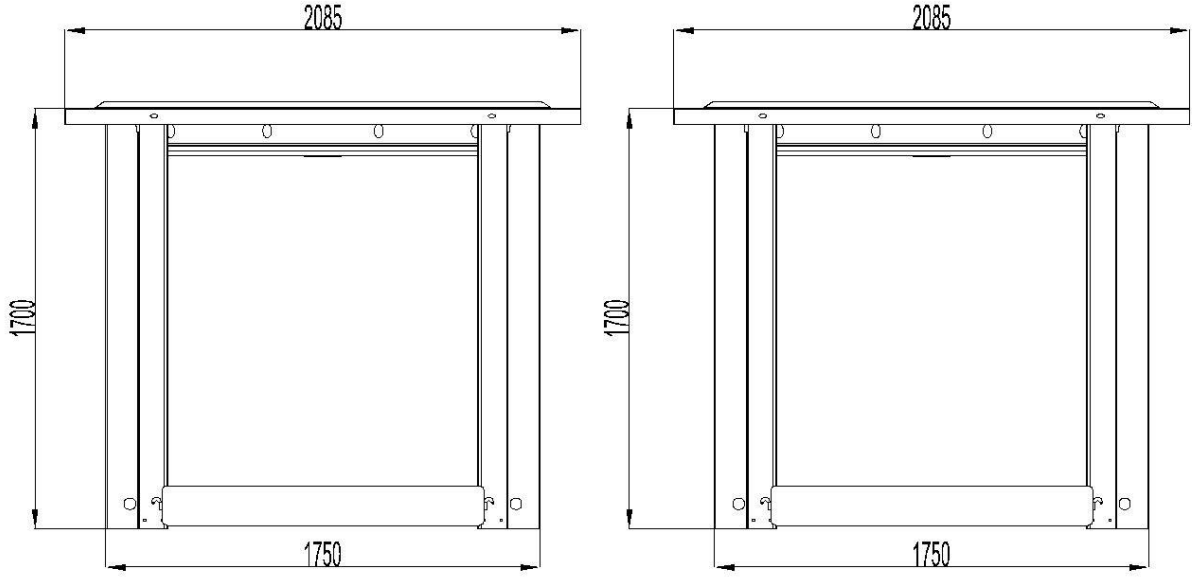
- 1- Tam yeraltı konteyner sistemi, şoför 'ün araçtan inerek veya inmeden uzaktan kumanda yardımıyla yönettiği konteyneri otomatik ve manuel kumanda ile kontrol edilebilen araç üstü vinç ile iç konteynerin kaldırma mekanizmasından kaldırılacak, araç üzerine boşaltmayı uzaktan kumanda vasıtasıyla alt kapakları açarak boşaltmayı yapacaktır.
- 2- Alt platform ağırlıklarının iç konteynere değmesini önlemek ve alt platforma yatak vazifesi görmesi için dış şase direkleri yapılacaktır. Direkler en az 2 mm kalınlığında TS EN 10346 Standardında galvanizli sacdan olacak.
- 3- Güvenlik platformu, iç konteyner boşaltma veya başka sebeplerden çıkarıldığında kuyunun ağzını herhangi bir nesnenin düşmesini engelleyecek şekilde kapatan bir asansör sistemine bağlı olacaktır. Güvenlik platformunun dört tarafında eşit ağırlıklar olacak , çelik halat ve makaralar yardımıyla çalışacak ve en az 200 kg taşıma kapasiteli olacaktır.
- 4- Dış şase üst çerçevesi 3.mm kalınlığında sac üzerine TS EN ISO 1461 standartlarında sıcak daldırma galvaniz kaplı olacaktır.
- 5- Üst yürüme platformu, insanların üzerinde rahatlıkla yürüebileceği sağlamlıkta olacaktır, 3/4 mm gözyaşı desenli sacdan ve sıcak daldırma galvanizle TS EN ISO 1461 standartlarında kaplanmış olacaktır.
- 6- İç konteyner 2 mm kalınlığında TS EN 10346 Standardında galvanizli sacdan olacak. Saclar iç ve dış taraftan gelecek yüklere karşı dayanıklı olacak şekilde mukavemetini arttırmak için 2 yan sacda 4'er, 2 yan sacda 5'er adet boğumlar olacaktır.
- 7- Sistemde kullanılan cıvatalar galvanizli en az 8.8 kalitesinde (DIN961- 933), somunlar (DIN985) fiberli galvanizli olacaktır.
- 8- Konteyner sistemini vinç sistemi ile kaldırılması için bacanın üst merkezinde bir adet mantar kafa kaldırma ataçmanı olacak ve içerisinde mekanizma kolu ile çalışacaktır. Mekanizma kolu ile boru kollarına hareket vererek alt kapakların açılıp kapanmasını sağlayacaktır.
- 9- Kapak açma kolları bağlantıları cıvatalı birleştirme ile yapılacaktır.
- 10-Kapak açma mekanizmasında taşıma kapasitesine uygun kalitede malzemeler kullanılacaktır.
- 11-Alt kapakları çöpün tamamen boşaltılabilmesi için iç konteyner alt kapakları 90° derece açılabilir olacaktır.
- 12-Alt kapak sacları 3 mm kalınlığında TS EN ISO 1461 standartlarında sıcak daldırma galvaniz kaplı olacaktır. Ayrıca sıvı atıkları 300 Litre kapasitede taşıyabilecek 150 mm derinliğinde olacak şekilde yapılacaktır.
- 13-Güvenlik Platformu; alt kapaklara uygun olarak tasarlanarak iç konteyner ilk konulduğunda bir yuva görevi yaparak iç konteyner düzgün bir şekilde aşağı inmesini sağlayacak şekilde tasarlanacaktır.
- 14-Güvenlik Platformu; halat bağlantı yerleri mukavemetli olacaktır, yük altında eğilme, burkulma vb. gibi durumlara dayanıklı olacaktır.
- 15-Alt platform ağırlıkları 4 tarafında eşit ağırlık sistemi olacaktır. Bağlantı kanca ve makaraları taşıma kapasitesine uygun olarak yapılacaktır.

- 16-Çöp atma baca gövdesi 3 mm kalınlığında sacdan TS EN ISO 1461 standartlarında sıcak daldırma galvaniz kaplı olacaktır.
- 17-Çöp atma baca gövdesi kılıfı 1,5 mm kalınlığında AISI 304 kalite Krom Nikel sacdan olacaktır.
- 18-Çöp atma kabin kapakları korozyon ve her türlü atmosferik şartlar darbelere dayanıklı olacaktır.
- 19-Çöp atma baca kapağı elle veya pedal ile rahatlıkla açılabilir şekilde 1,5 mm kalınlığında AISI 304 kalite Krom Nikel sacdan olacaktır.
- 20-Baca kapağını el ile rahatlıkla açılabilmesi için el tutamağı olacaktır, ayak ile rahatlıkla açılabilmesi için ayak pedali yapılacaktır. Çöp atma yeri 450 mm açılacaktır.
- 21-Çöp atma baca kapağı kendiliğinden kapanması ve kapalı pozisyonda kalması için 90 N'luk 2 adet amortisör kullanılacaktır.
- 22-Çöp atma baca kapağı açılması veya kapanması esnasında vuruntu yapmaması için her iki tarafta 2 adet olmak üzere toplam 4 adet kauçuk takoz kullanılacaktır. Çöp atma baca kapağı rulmanla yataklanacaktır.
- 23-Kapaklar her türlü kullanıcı tarafından kolay açılabilir atık atıldıktan sonra kendiliğinden kapanabilir özelliği olacaktır.
- 24-İdarenin logosu uyarı güvenlik işaret ve çöpün cinsini belirten etiketler olacaktır.
- 25-Dış beton soket C35/45 kalite güçlendirilmiş brüt beton kullanılarak hazırlanacaktır. Beton sokette 8 mm nervürlü inşaat demiri olacaktır.
- 26-Dış beton soketinin su geçirilmezliği %100 olacaktır. Beton soket tek parça (yekpare) olacak duvar kalınlığı 120mm ve beton soketi iç ölçüleri 1820x1820x1710 mm, dış ölçüleri 2060x2060x1830mm olacaktır.
- 27-Dış beton soket tabanında 2mm eğim ve 50mm su tahliye borusu deliği olacaktır.
- 28- **SİSTEM İÇİN TS EN 13071-1 ve TS EN-13071-2 +A1 BELGESİ OLACAKTIR**
- 29- **SICAK DALDIRMA GALVANİZ İÇİN TS EN ISO 1461 BELGESİ OLACAKTIR.**

TEKNİK ÖLÇÜLER



GÜVENLİK PLATFORM TEKNİK ÖLÇÜLERİ



BETON SOKET TEKNİK ÖLÇÜLERİ

