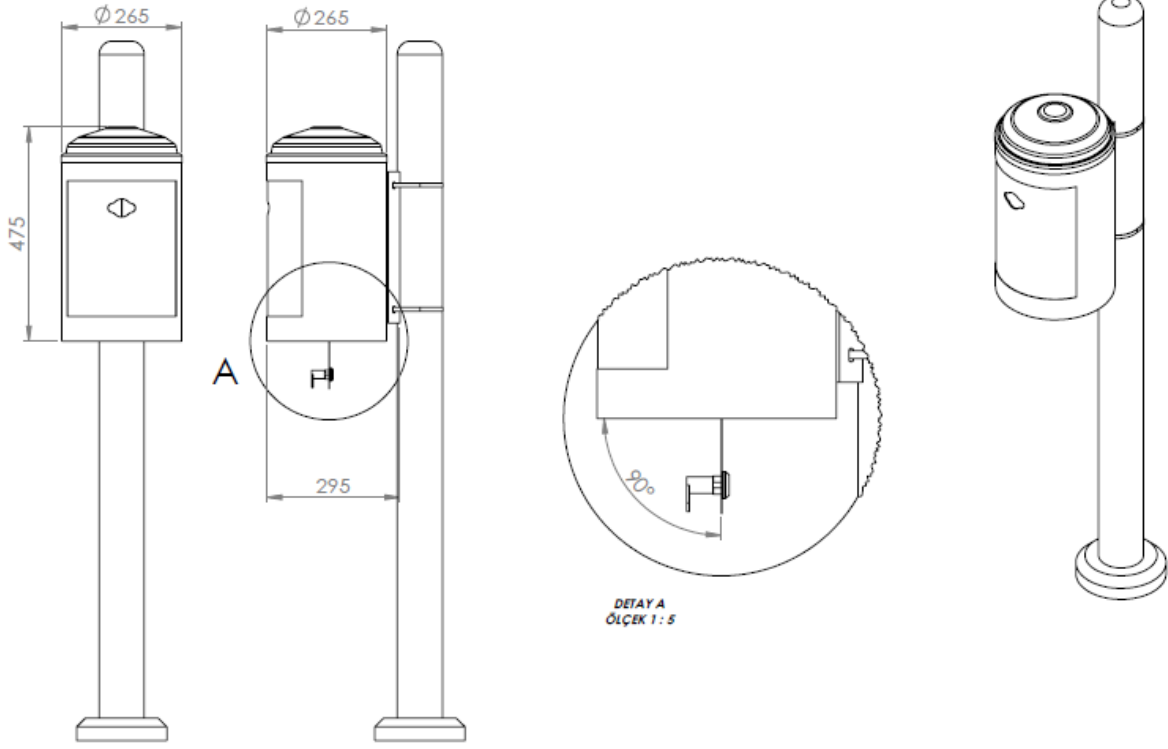


ATIK PİL TOPLAMA KUMBARASI TEKNİK ŞARTNAMESİ

- 1- Atık pil toplama kumbarası iç ve dış mekân da tek hazneli olmak şekil de atık pillerin toplanması sağlanacaktır.
- 2- Atık pil toplama kumbarası dış ölçüleri 265x450x1,mm olacaktır.
- 3- Pil kutusu direk bağlantı sacı 1.5 mm
- 4- Atık pil toplama kumbarasının ön pil atılacak yeri şeffaf 3mm pleksi levhadan olacaktır.
- 5- Şeffaf pleksi levha 315x320x3mm ölçülerinde kesilip ön yüzeyinde 60x40mm çapında pil atılabilmesi için delik açılıp bu sayede atık pillerin kolayca atılması sağlanacaktır.
- 6- Atık pil toplama kumbarasından pillerin boşaltılması için alt kısmında 90 derece açılabilen kilitlenebilir kapak olacaktır.
- 7- Elektro statik fırınlı boya ile idarenin istediği renkte boyanacaktır
- 8- İdarenin istediği şekilde etiketler olacaktır.
- 9- Atık pil toplama kumbarasının montajında 9x0,6mm kalınlığında şerit kelepçe ile montajı yapılması sağlanacaktır.



ATIK PİL KUMBARASI TEKNİK ÖLÇÜLERİ



ATIK PİL KUMBARASI

