

JAKLI SİSTEM YERALTI ÇÖP KONTEYNER ŞARTNAMESİ

- 1-** Yeraltı konteyner sistemine sıkıştırılmalı çöp aracından alınan jaklı hortumla konteyner sistemine bağlantı yapıp manuel kumanda ile çalışması sağlanacaktır.
- 2-** Yeraltı konteyner sistemi iç konteynerin boşaltımı veya başka bir sebepten dolayı çalıştırıldığında, hareket eden platform sayesinde çöp konteynerlerinin yer seviyesine çıkartılması sağlanacaktır.
- 3-** Yeraltı konteyner sistemi makaslı şase yapısında yapılacak, iç konteynerlerin boşaltılmasını sağlayacak şekilde olacaktır.
- 4-** Şase eğilmeye ve burulmaya karşı yüksek mukavemetli yapıda olacaktır.
- 5-** Şase 45x80 NPU, Makaslar 50x100x4mm profilden olacaktır.
- 6-** Şase yataklama ve diğer yataklama pernoları faturalı şekilde Çk.1040 malzemedden olacaktır.
- 7-** Alt şasede 4 (dört) köşeden beton soketine sabitlemek için dübel yerleri olacaktır.
- 8-** Konteynerin yukarı - aşağı hareketi hidrolik silindir tarafından sağlanacaktır.
- 9-** Asansör sisteminin aşağı inme hareketi istenilen şekilde ayarlanması için hassas ayarlı çek valf kullanılacaktır.
- 10-** Konteynerin yukarı - aşağı hareketi sağlamak için jak giriş yeri sistemin yan tarafına bağlanıp su vb. sızıntısı almayacak şekilde, kapaklı ve kelebek anahtar kilit ile kapanabilen jak kutusu olacaktır.
- 11-** Sistem alt şase, üst şase ve şase direkleri olmak üzere monte & de-monte edilebilecek şekilde olacaktır.
- 12-** Konteynerin yukarı - aşağı hareketinde makas şase bağlantılarında M27 civata ile yataklanacak
M27 fiberli somun kullanılacaktır.
- 13-** Konteynerin makaslı şase yapısı olup derlon tekerler vasıtasıyla yukarı - aşağı hareketini yapacak şekilde olacaktır.
- 14-** Sistemde kullanılan civatalar galvanizli en az 8.8 kalitesinde (DIN961-933) , somunlar (DIN985) fiberli galvanizli olacaktır.
- 15-** Su sızdırmazlığını sağlamak için 30x5mm conta kullanılacaktır.
- 16-** İç Platform'a 500x400x2 mm 2 mm kalınlığında TS 822 galvaniz sacdan herhangi bir sebepten dolayı alt kısma inilebilmesi için kapak olacaktır.
- 17-** İç Platform sacı kenarları bükümlü yapılarak mukavemet kazandırılmış yapıda olacaktır.
- 18-** İç platformun arka kısmında konteynerlerin arkaya düşmemesi ve konteynerleri merkezlemek için konteyner merkezleme rayı ve konteyner sabitleme mekanizması olacaktır.

19- Üst yürüme platformu insanların üzerinde rahatlıkla yürüyebileceği sağlamlıkta olacak, en az 3/4 mm gözyaşı desenli sacdan TS EN ISO 1461 standartlarında sıcak daldırma galvanizli olacaktır.

20- Metal yüzeyler TS EN ISO 1461 standartlarında sıcak daldırma galvaniz kaplanacak şekilde olacaktır.

21- Lift sistemi; tek tesirli olacaktır. Borular, DIN 2391 dikışsiz, ST52–3 BK + S veya DIN 2391 malzemedenden soğuk çekim, H8 toleranslı, hassas honlanmış borudan imal edilecektir. Rot, 50 mikron krom kaplama, CK 45 malzeme, F7 toleranslı malzemedenden imal edilecektir.

22- Hidrolik hortumda, SAE 100 R1AT kalitesinde malzeme kullanılacaktır. Çelik tesisat borular, ST 37–4 veya üst kalitede çelik çekme, dikışsiz, fosfat kaplı ve tavlanmış olacaktır. Ekipmanlarda, AB menşeli ve CE belgeli ürünler kullanılacaktır.

23- Çöp atma baca gövdesi 775 x 700 mm., yerden yüksekliği ise 960 mm olacaktır.

24- Çöp atma baca gövdesi 1,5 mm kalınlığında AISI 304 kalite Krom Nikel sacdan olacaktır.

25- Çöp atma baca kapağı 1,5 mm kalınlığında AISI 304 kalite Krom Nikel sacdan olacaktır.

26- Baca kapağını el ile rahatlıkla açılabilmesi için plastik el tutamağı olacak ve ayak ile rahatlıkla açılabilmesi için ayak pedalı olacaktır.

27- Ayak pedalı 3x4 gözyaşı desenli sacdan TS EN ISO 1461 standartlarında sıcak daldırma galvanizli olacaktır.

28- Baca kapakları her türlü kullanıcı tarafından kolaylıkla açılabilir, çöp atık atıldıktan sonra kapağın kendiliğinden yavaş kapanabilmesi için amortisör olacaktır.

29- Çöp bacalarına idarenin logosu, uyarı güvenlik işaret ve çöpün cinsini belirten etiketler olacaktır.

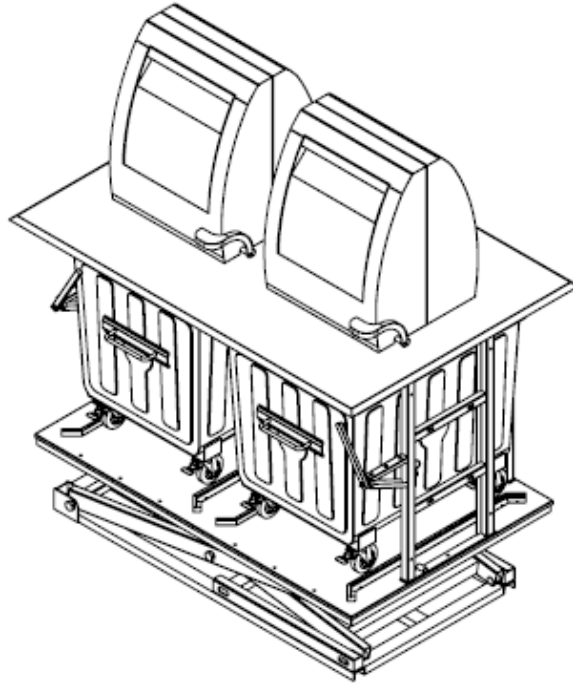
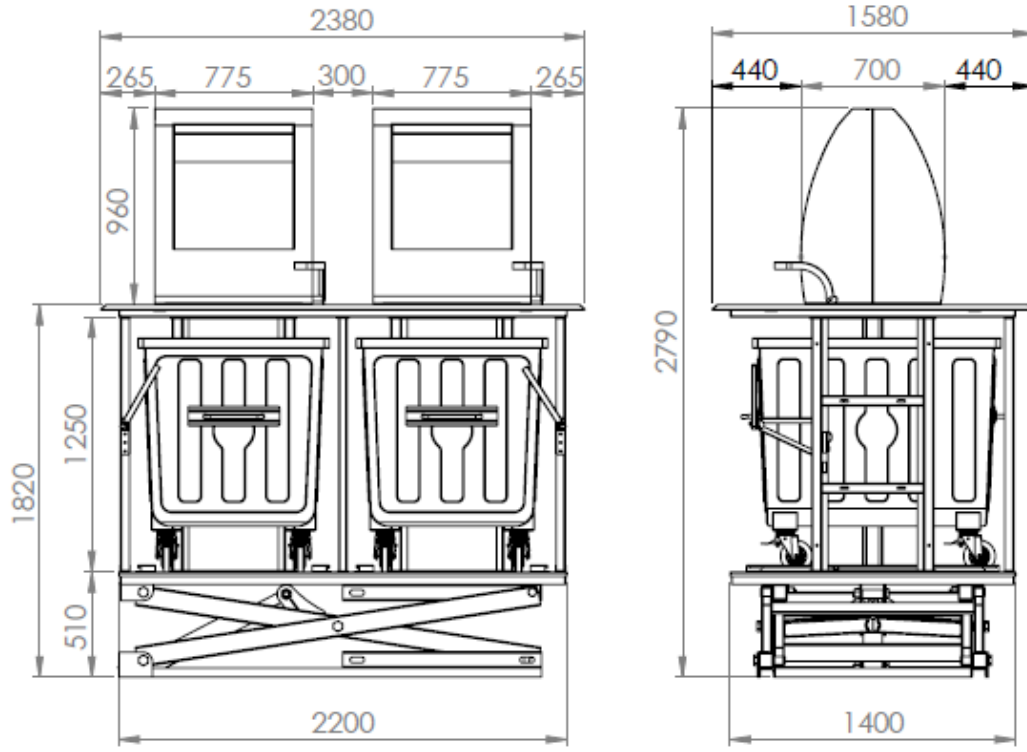
30- Dış beton soket C35/45 kalite güçlendirilmiş brüt beton kullanılarak hazırlanacaktır. Beton sokette 6 mm nervürlü inşaat demiri 15x15cm kafes aralığında olacaktır.

31- Dış beton soketinin su geçirilmezliği %100 olacaktır. Beton soket tek parça (yekpare) olacak duvar kalınlığı 120 mm ve iç ölçüleri en az 1480x2280x1800 mm, dış ölçüleri en az 1720x2520x1900 mm olacaktır.

32- Jaklı Sistem içerisinde 2 adet 1,100.litre çöp konteyneri verilecektir

**JAKLI SİSTEMİ İÇİN TS EN 13071-1 ve TS EN-13071-2
SICAK DALDIRMA GALVANİZ İÇİN TS EN ISO 1461 BELGESİ OLACAKTIR.**

TEKNİK ÖLÇÜLER



BETON SOKET ÖLÇÜLERİ

